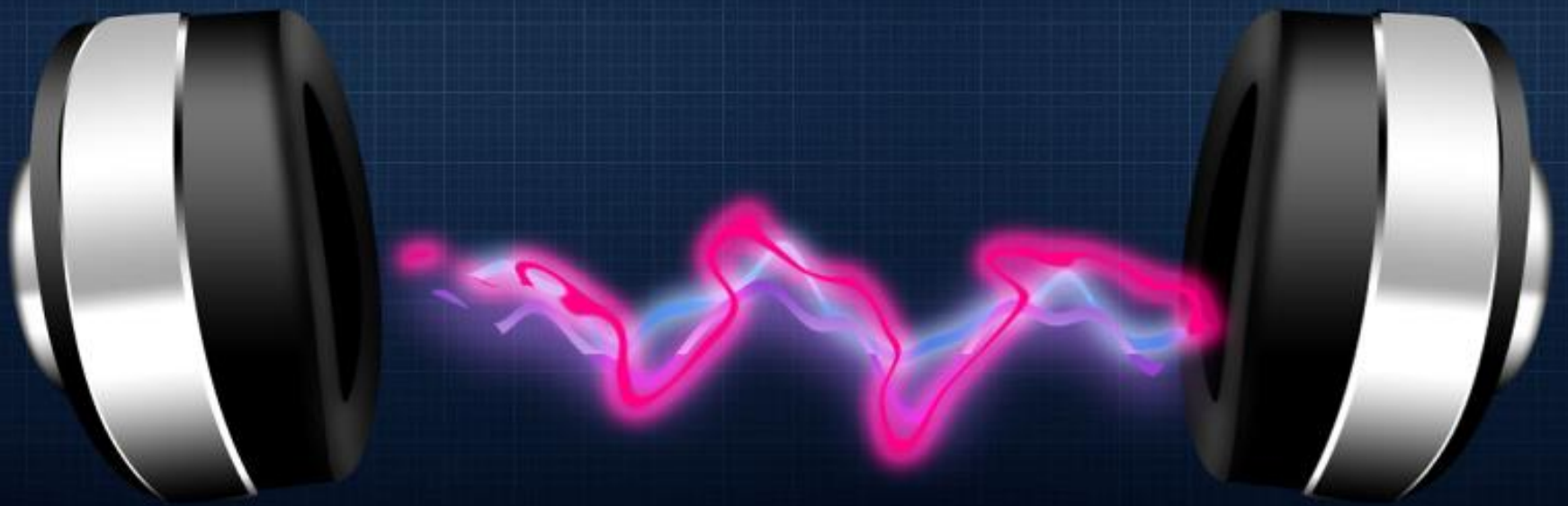
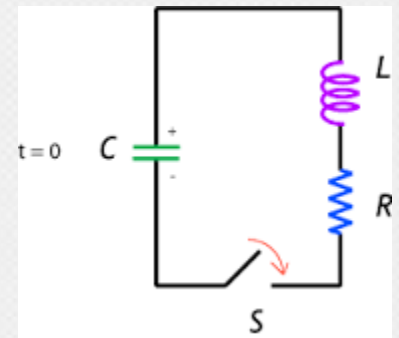


การกำเนิดความถี่ และการผสมคลื่นวิทยุ



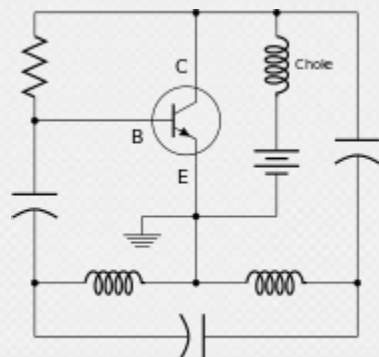
วงจร LC เรโซแนนซ์แบบขนาน

การสื่อสารด้วยคลื่นวิทยุส่วนสำคัญที่ทำให้เกิดการสื่อสารได้ คือ ความถี่คลื่นพาห์ หรือคลื่นวิทยุที่ทำหน้าที่เป็นตัวพาสัญญาณข้อมูลข่าวสารจากต้นทางถึงปลายทาง อุปกรณ์ตัวสำคัญที่นำมาใช้เป็นตัวให้กำเนิดความถี่ ได้แก่ ขดลวด (L) และตัวเก็บประจุ (C) โดยนำอุปกรณ์ทั้งสองชนิดมาต่อวงจรรวมกันในแบบขนาน

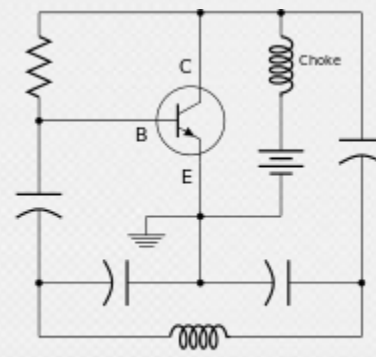


การกำเนิดความถี่ของวงจร LC แบบขนาน

วงจรกำเนิดความถี่ (Oscillator) คือ วงจรให้กำเนิดสัญญาณไฟฟ้ากระแสสลับที่ความถี่ใดความถี่หนึ่งขึ้นมาได้ โดยความถี่ที่กำเนิดมีความคงที่และสม่ำเสมอ ความถี่ที่กำเนิดขึ้นมานั้นจะต้องมีส่วนประกอบที่สำคัญ คือ



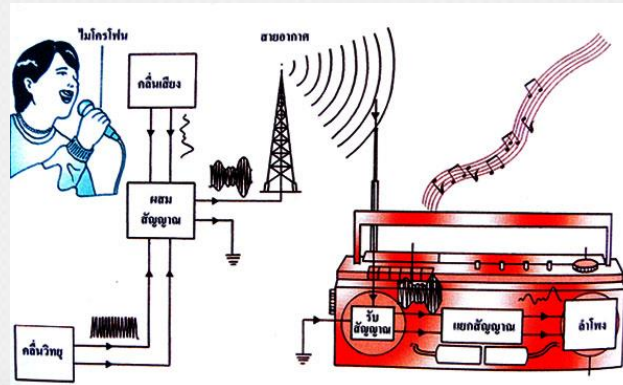
Hartley Oscillator



Colpitts Oscillator

การกำเนิดความถี่ของวงจร LC แบบขนาน

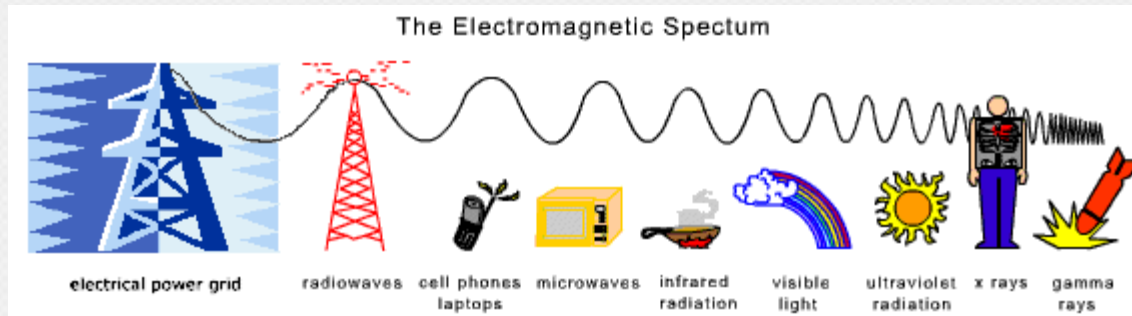
1. มีการเคลื่อนที่ไปมาหรือการสั่นตัวของวัตถุ ถ้าเป็นในด้านไฟฟ้าและอิเล็กทรอนิกส์ จะต้องมีการทำงานของวงจรกำเนิดความถี่ ที่มีทั้งค่าแรงดันไฟฟ้ากระแสสลับและกระแสไฟฟ้ากระแสสลับเกิดการสลับไปมาคงที่ตลอดเวลา



การกำเนิดความถี่ของวงจร

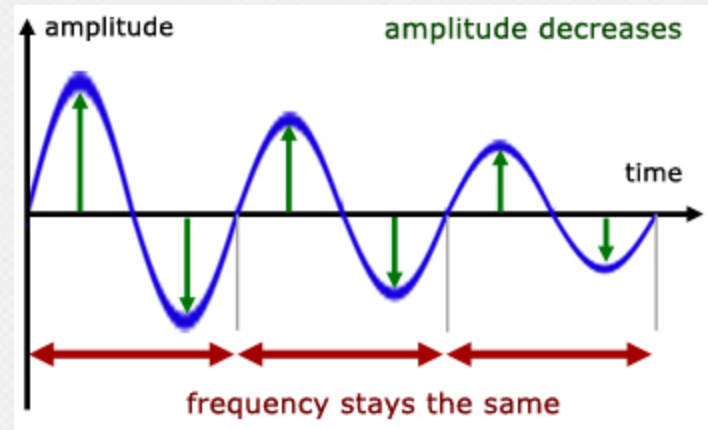
LC แบบขนาน

2. การเคลื่อนที่ไปมาหรือการสั่นตัวดังกล่าวจะต้องมีความสัมพันธ์กับเวลา มีความคงที่สม่ำเสมอ ทำให้เกิดความถี่ขึ้นมาคงที่ค่าหนึ่ง เมื่อคิดเทียบกับเวลาใน 1 วินาที (1 sec) จะได้ค่า ความถี่มีหน่วยเป็นเฮิรตซ์ (Hz) ออกมา



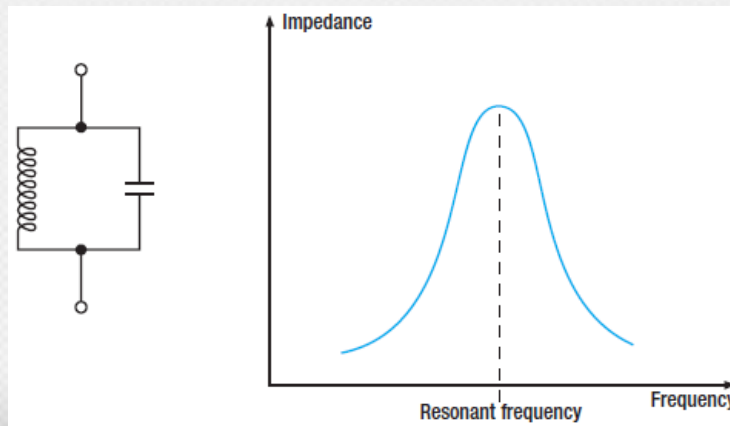
การกำเนิดความถี่ของวงจร LC แบบขนาน

3. เมื่อระดับความแรงของคลื่นความถี่ที่กำเนิดขึ้นมา มีการลดลง ที่เรียกว่ารูปคลื่นทรุด (Damping Wave) จะต้องมีการกระตุ้นเสริมความแรงของคลื่นความถี่ เพื่อให้ได้ความแรงคลื่นที่คงที่สม่ำเสมอออกมาตลอดเวลา



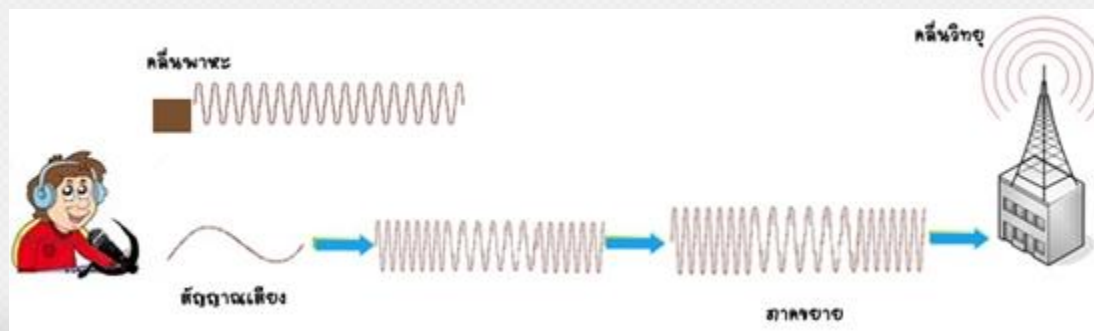
วงจรกำเนิดความถี่แบบพื้นฐาน

การกำเนิดความถี่ของวงจร LC เรโซแนนซ์แบบขนาน พบว่าความถี่ที่ถูกกำเนิดขึ้นมามีระดับแรงดันไฟฟ้ากระแสสลับไม่คงที่ มีการทรุดตัวของแรงดันไฟฟ้าตลอดเวลา ทำให้ความถี่ที่ผลิตขึ้นมาอยู่ได้ไม่นาน ความถี่ก็จะหายไปเกิดจากวงจรหยุดการทำงาน



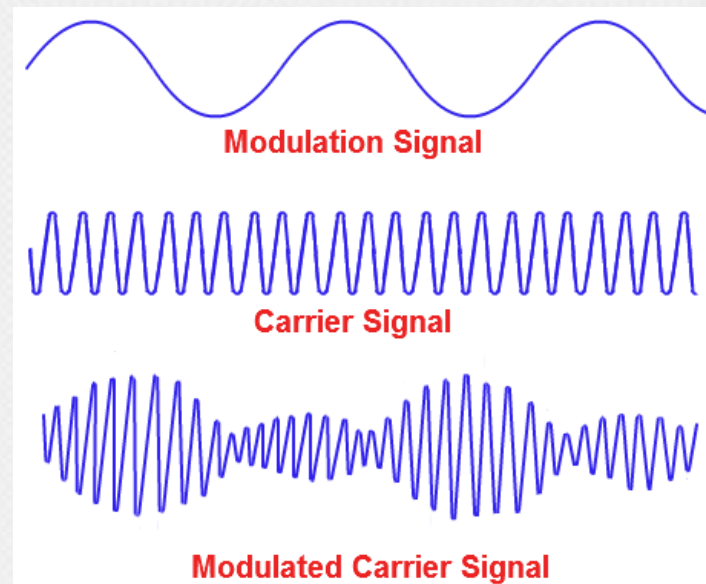
วงจรกำเนิดความถี่แบบพื้นฐาน

การแก้ไขข้อเสียดังกล่าวสามารถทำได้โดยหาแรงดันไฟฟ้าของสัญญาณความถี่มาเสริมแรงดันไฟฟ้าเดิม เพื่อเพิ่มระดับแรงดันไฟฟ้าของสัญญาณความถี่เดิมให้มีระดับคงที่ตลอดระยะเวลาการทำงาน วิธีการทำจะต้องเพิ่มวงจรขยายสัญญาณและวงจรป้อนกลับแบบบวก เข้าไปในวงจร



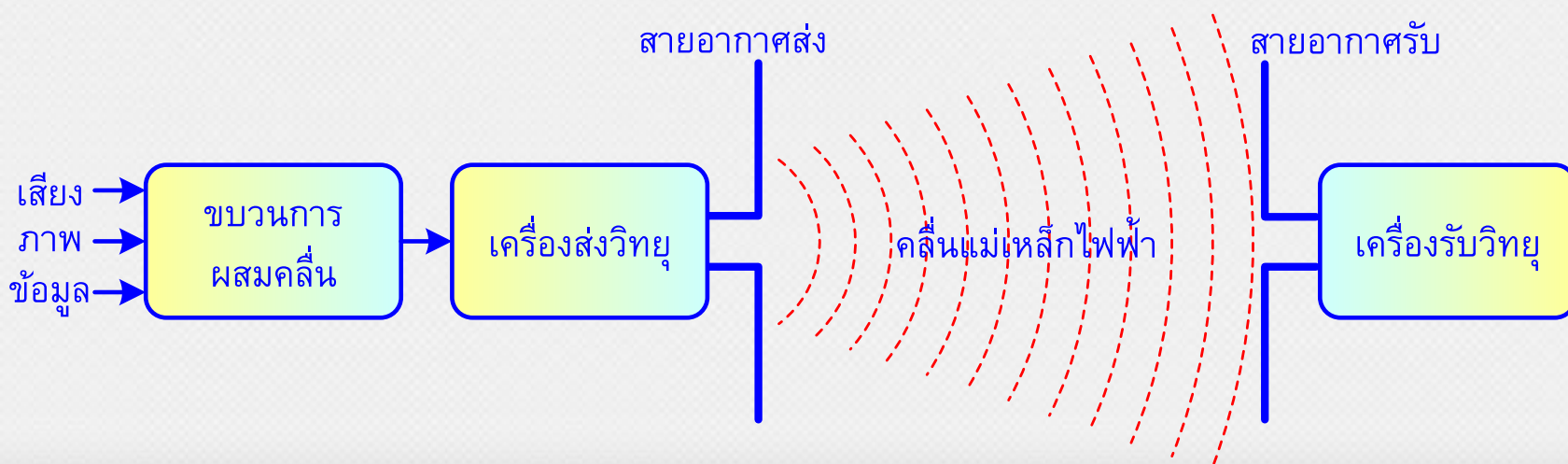
การผสมข้อมูลข่าวสาร เข้ากับคลื่นพาห้

การสื่อสารด้วยคลื่นวิทยุ เป็น การสื่อสารที่ถูกนำไปใช้งานอย่าง กว้างขวางและแพร่หลายทั่วไป โดย การนำคลื่นวิทยุมาใช้เป็นคลื่นพาห้ นำ ข้อมูลข่าวสารส่งออกไป สิ่งสำคัญของ การทำให้เกิดการสื่อสารด้วยคลื่นวิทยุ นี้ อยู่ที่การผสมคลื่น หรือการมอดูเลต (Modulation)



การผสมข้อมูลข่าวสาร เข้ากับคลื่นพาห์

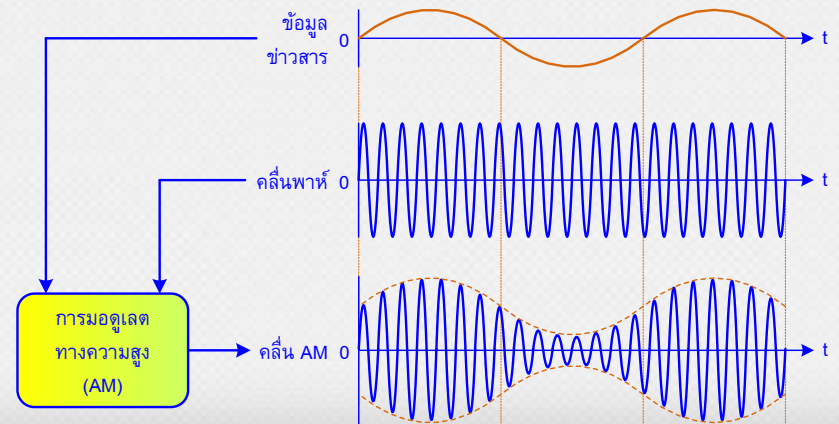
ซึ่งเป็นวิธีการนำสัญญาณข้อมูลข่าวสารผสมเข้ากับสัญญาณคลื่นวิทยุที่นำมาใช้เป็นคลื่นพาห์ ให้ทำหน้าที่ช่วยนำข้อมูลข่าวสารส่งแพร่กระจายออกไปจากเครื่องส่งวิทยุ



การมอดูเลตทางความสูง (AM)

แบบ DSB และ SSB

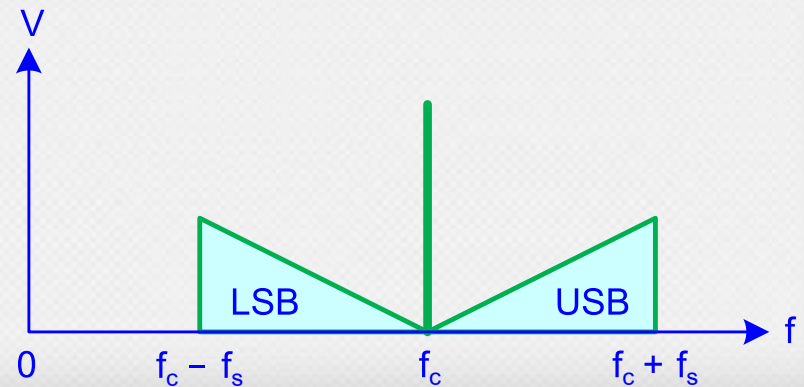
การมอดูเลตทางความสูง (AM) เป็นการนำข้อมูลข่าวสารผสมเข้ากับคลื่นพาห์ โดยใช้สัญญาณข้อมูลข่าวสารไปทำให้คลื่นพาห์มีระดับความสูงของคลื่นเปลี่ยนแปลงไป เพิ่มขึ้นหรือลดลงตามระดับสัญญาณข้อมูลข่าวสารด้านซีกบวกหรือซีกลบที่ส่งเข้ามาผสม



การมอดูเลตทางความสูง (AM)

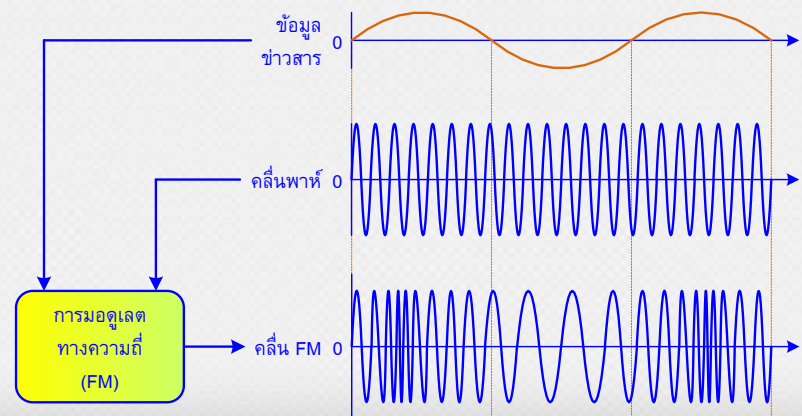
แบบ DSB และ SSB

การมอดูเลตทางความสูง (AM) จะทำให้เกิดความถี่ที่ถูกมอดูเลตส่งออกมา แบ่งออกได้เป็น 3 ส่วนประกอบด้วย ความถี่คลื่นพาห์เดิม แถบความถี่ข้างด้านต่ำ และแถบความถี่ข้างด้านสูง ความถี่ทั้งหมดนี้จะถูกแพร่กระจายคลื่นออกไป



การมอดูเลตทางความถี่ (FM)

การมอดูเลตทางความถี่ (FM) เป็นการนำข้อมูลข่าวสารไปผสมกับคลื่นพาห์ โดยสัญญาณข้อมูลข่าวสารจะไปควบคุมให้ความถี่คลื่นพาห์เปลี่ยนแปลง มีความถี่สูงขึ้นหรือต่ำลงตามระดับความแรงทางซีกบวกหรือซีกลบของสัญญาณข้อมูลข่าวสาร



การมอดูเลตทางเฟส (PM)

การมอดูเลตทางเฟส (PM) เป็นการนำข้อมูลข่าวสารไปผสมกับคลื่นพาห์ โดยเฟสของสัญญาณข้อมูลข่าวสารจะไปควบคุมให้ความถี่คลื่นพาห์มีความถี่เปลี่ยนแปลงไปเพิ่มขึ้นหรือลดลงตามช่วงการเปลี่ยนแปลงของสัญญาณข้อมูลข่าวสารจากซีกบวกเป็นซีกลบ หรือจากซีกลบเป็นซีกบวก

